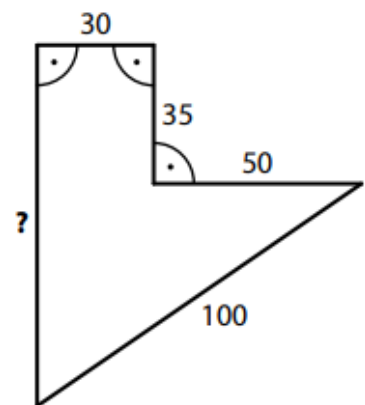


Domácí úkol č. 13 (5. týden)

Na hřišti je podle plánu vymezen uzavřený okruh, v němž na sebe navazuje 5 rovných úseků. Některé sousední úseky jsou na sebe kolmé (viz obrázek).

Jirka prošel celý okruh stejně dlouhými kroky a do plánu si zaznamenal jejich počet na prvních čtyřech úsecích.



(CZVV)

2 body

12 Kolika kroky prošel Jirka poslední úsek okruhu?

- A) méně než 85 kroky
- B) 85 kroky
- C) 90 kroky
- D) 95 kroky
- E) 100 kroky