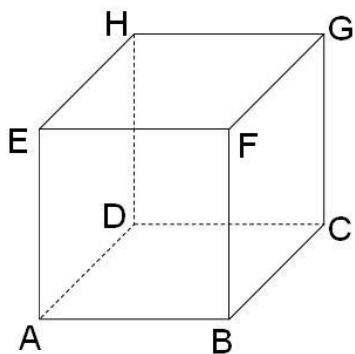
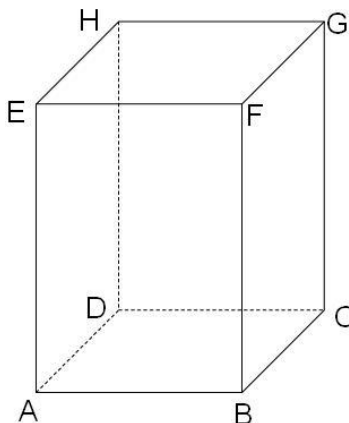


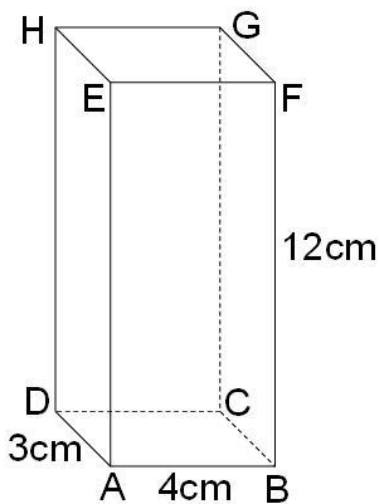
Př. 1: Vyznač a zapiš stěnové úhlopříčky



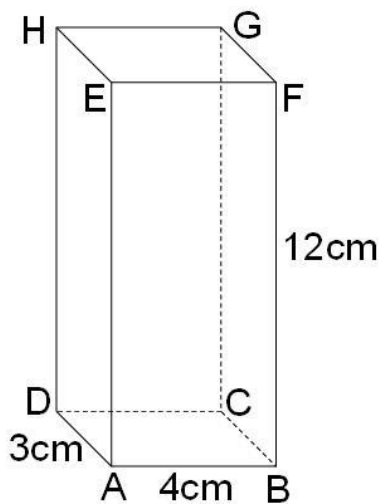
Vyznač a zapiš tělesové úhlopříčky



Př. 2: Vypočítej délku stěnové úhlopříčky BD

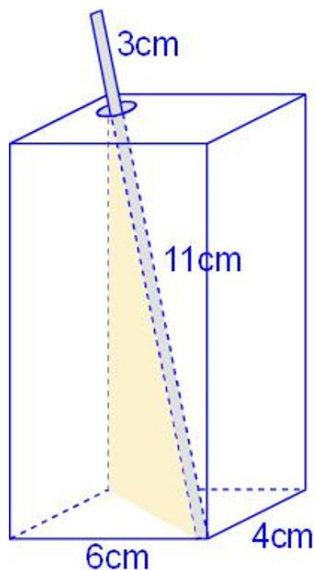
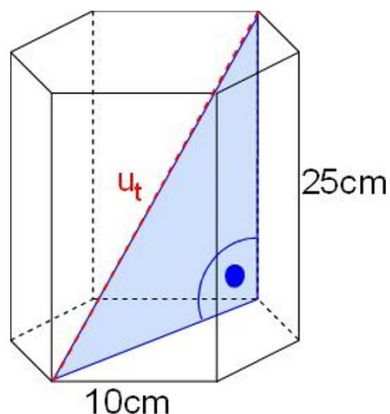


tělesové úhlopříčky HB



Př. 3: Truhla má tvar kvádru s vnitřními rozměry 2 m, 1 m a 75 cm. Jakou délku může mít nejdelší lišta, která se vejde do truhly? Víko se musí dát zavřít.

Př. 4: Vypočítej délku tělesové úhlopříčky pravidelného šestibokého hranolu.



Př. 5: Brčko dlouhé 14 cm vyčnívá z krabicového džusu 3 cm. Kolik decilitrů džusu je v plné krabičce?