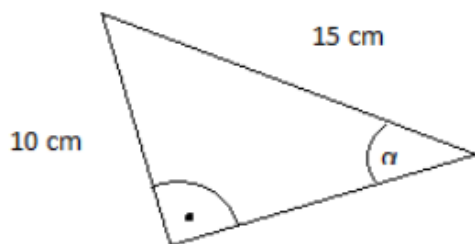
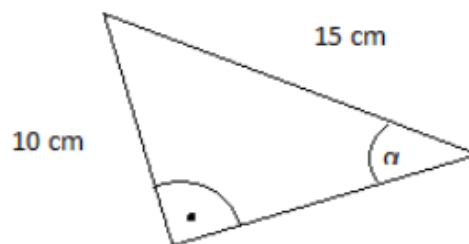


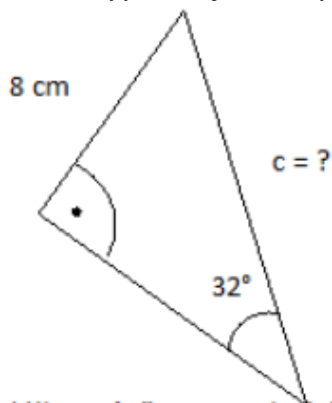
Př. 4: Vypočítej velikost úhlu  $\alpha$  na obrázku:



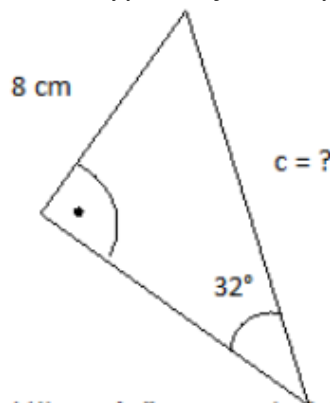
Př. 4: Vypočítej velikost úhlu  $\alpha$  na obrázku:



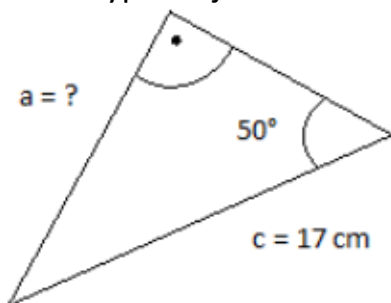
Př. 5: Vypočítej délku přepony na obrázku:



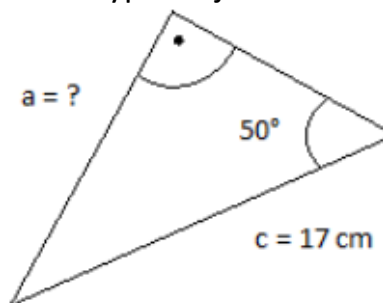
Př. 5: Vypočítej délku přepony na obrázku:



Př. 6: Vypočítej délku odvěsny na obrázku:



Př. 6: Vypočítej délku odvěsny na obrázku:



Př. 7: Jak vysoký je komín, vidíme-li jeho vrchol, ze země vzdálenosti 50 m pod úhlem  $42^\circ$ ?

Př. 7: Jak vysoký je komín, vidíme-li jeho vrchol, ze země vzdálenosti 50 m pod úhlem  $42^\circ$ ?

Př. 8: Vypočítej rozměry monitoru, je-li úhlopříčka dlouhá 48 cm a svírá se spodní stranou úhel  $40^\circ$ .

Př. 8: Vypočítej rozměry monitoru, je-li úhlopříčka dlouhá 48 cm a svírá se spodní stranou úhel  $40^\circ$ .

Př. 9: Žebřík dlouhý 8 m je opřen o dům a svírá se zemí úhel  $62^\circ$ . Do jaké výšky dosahuje horní konec žebříku?

Př. 9: Žebřík dlouhý 8 m je opřen o dům a svírá se zemí úhel  $62^\circ$ . Do jaké výšky dosahuje horní konec žebříku?

Př. 10: Vypočítej velikosti úhlopříček kosočtverce se stranou 8 cm a úhlem  $\alpha = 56^\circ$ .

Př. 10: Vypočítej velikosti úhlopříček kosočtverce se stranou 8 cm a úhlem  $\alpha = 56^\circ$ .

