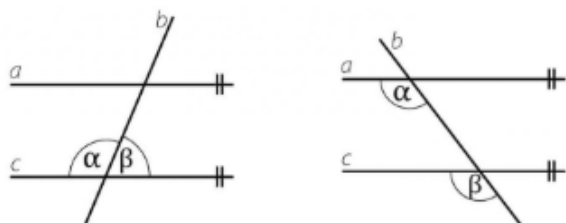
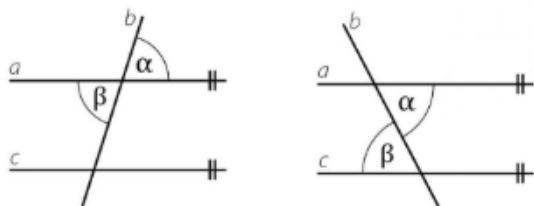
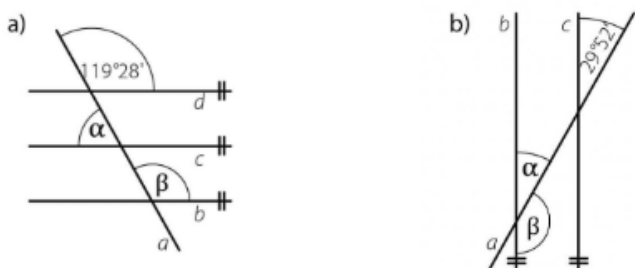


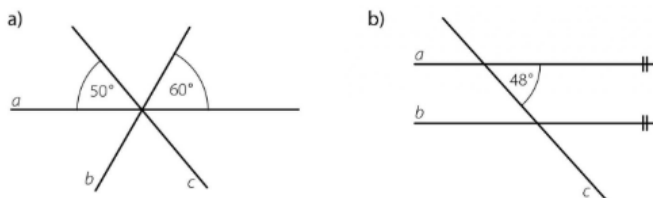
Př. 1: Napiš, které dvojice úhlů jsou na něm zobrazeny:



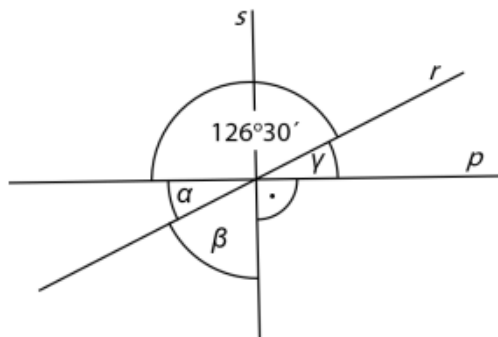
Př. 2: Urči velikosti úhlů α , β . Úhly neměř, ale počítej. Označ obloučkem stejné barvy stejně velké úhly.



Př. 3: Urči a do obrázku zapiš velikosti všech zbývajících úhlů.



Př. 4: Přímky p, r a s se protínají v jednom bodě.

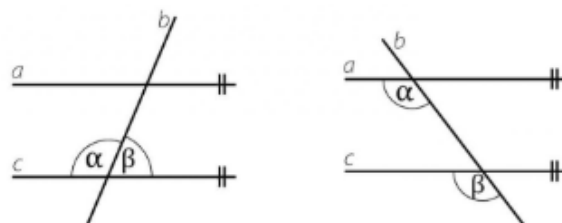
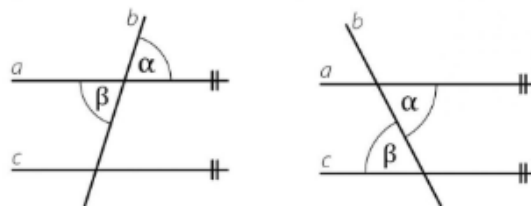


Jaký je součet úhlů $\alpha + \beta + \gamma$?

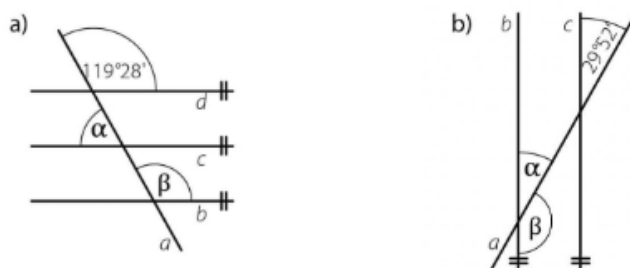
Př. 5: Umíš nakreslit domeček jedním tahem? Až se Ti to povede, vyznač v něm modře jednu dvojici vrcholových úhlů, zeleně jednu dvojici vedlejších a červeně jednu dvojici střídavých úhlů.



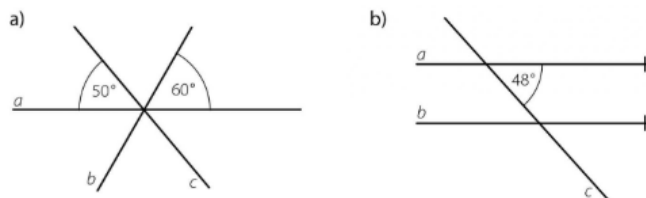
Př. 1: Napiš, které dvojice úhlů jsou na něm zobrazeny:



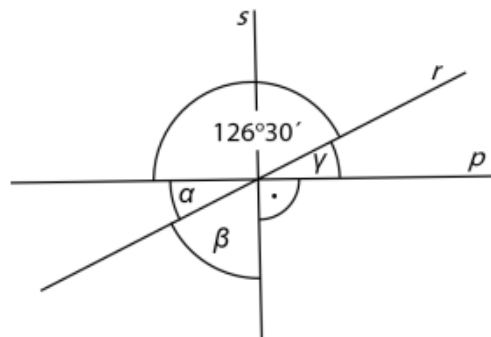
Př. 2: Urči velikosti úhlů α , β . Úhly neměř, ale počítej. Označ obloučkem stejné barvy stejně velké úhly.



Př. 3: Urči a do obrázku zapiš velikosti všech zbývajících úhlů.



Př. 4: Přímky p, r a s se protínají v jednom bodě.



Jaký je součet úhlů $\alpha + \beta + \gamma$?

Př. 5: Umíš nakreslit domeček jedním tahem? Až se Ti to povede, vyznač v něm modře jednu dvojici vrcholových úhlů, zeleně jednu dvojici vedlejších a červeně jednu dvojici střídavých úhlů.

