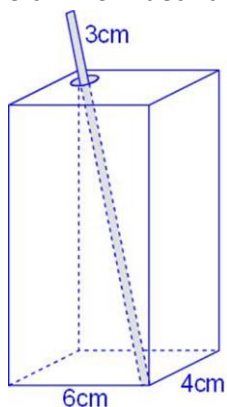
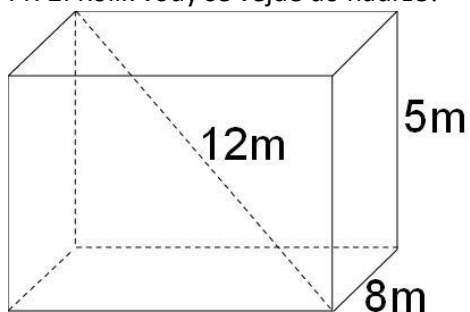


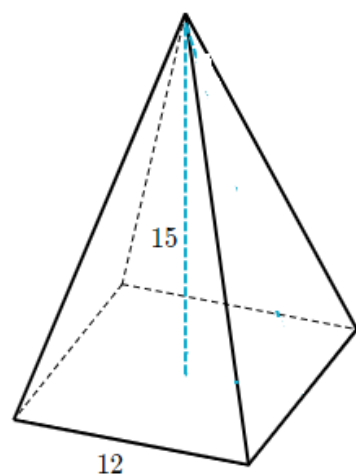
Př. 1: Brčko dlouhé 14 cm vyčnívá z krabicového dřezu 3 cm. Kolik decilitrů dřezu je v plné krabici?



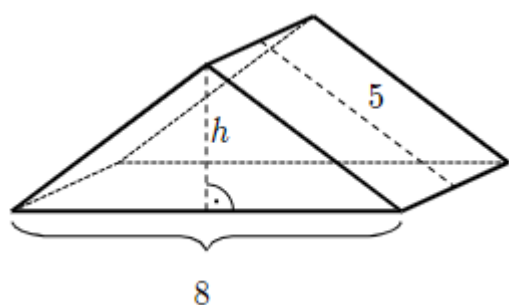
Př. 2: Kolik vody se vejde do nádrže?



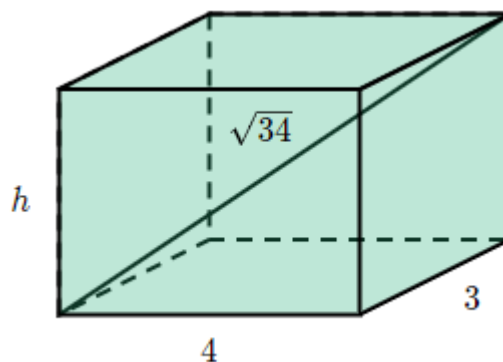
Př. 3: Pravidelný čtyřboký jehlan, má podstavu o stranách délky 12 cm. Výška jehlanu je 15 cm. **Jaká je délka výška stěny jehlanu?**



Př. 4: Vertikálním řezem trojbokého hranolu je rovnoramenný trojúhelník. **Jaká je výška h daného hranolu?**



Př. 5: **Jaká je výška h kvádrů na obrázku?**



Př. 6: Pravidelný čtyřboký jehlan, zobrazený na obrázku níže, má výšku stěny 17 cm a výška celého jehlanu je 15 cm. **Jaká je délka jedné ze stran podstavy tohoto jehlanu?**

